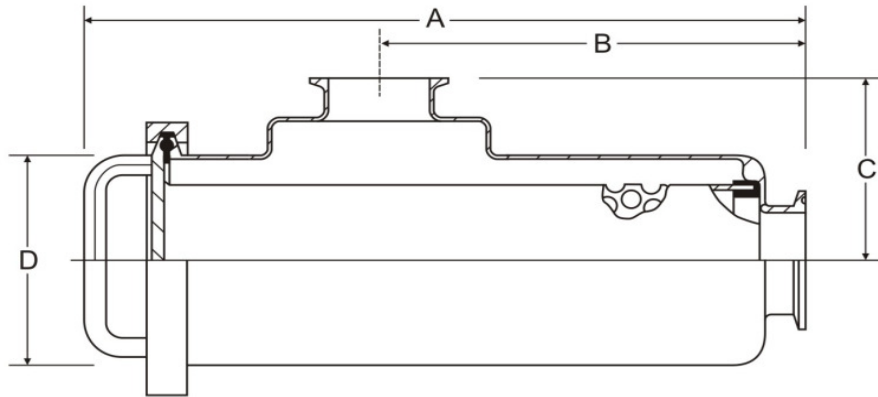


ÍNDICE / FILTROS

Site: www.tcainox.com.br
e-mail: tca@tcainox.com.br

- Filtro F 600..... 1
- Filtro F 1200..... 1
- Filtro F 750..... 1
- Filtro F 1500..... 1
- Modelo F600 tpo Y..... 2
- Modelo F 750 tipo Y..... 2
- Modelo 2F 1200..... 2
- Modelo 2F 1500..... 2
- Elementos Filtrantes..... 3
- Aplicação - Características..... 4

Dimensões Gerais



MODELO F600

Bitola	A					B					C					ØD
	sol	TC	RJT	SMS	DIN	sol	TC	RJT	SMS	DIN	sol	TC	RJT	SMS	DIN	
1"	320,5	333,2	347,0	336,5	344,5	182,1	194,8	208,6	198,1	206,1	72,0	84,7	98,5	88,0	96,0	101,6
1½"	320,5	333,2	347,0	340,5	344,5	182,1	194,8	208,6	202,1	206,1	72,0	84,7	98,5	92,0	96,0	101,6
2"	320,5	333,2	347,0	340,5	344,5	182,1	194,8	208,6	202,1	206,1	72,0	84,7	98,5	92,0	96,0	101,6
2½"	320,5	333,2	347,0	344,5	347,5	182,1	194,8	208,6	206,1	209,1	72,0	84,7	98,5	96,0	99,0	101,6
3"	331,5	344,2	358,0	355,5	362,5	193,1	205,8	219,6	217,1	224,1	72,0	84,7	98,5	96,0	103,0	101,6
4"	339,5	355,4	366,0	374,5	370,5	201,1	217,0	227,6	236,1	232,1	55,0	71,0	81,5	90,0	86,0	101,6

MODELO F1200

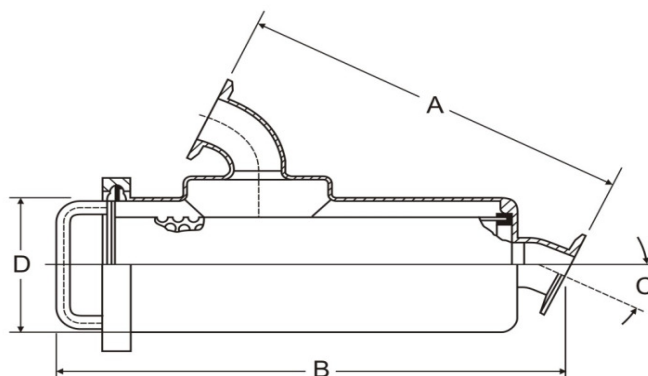
Bitola	A					B					C					ØD
	sol	TC	RJT	SMS	DIN	sol	TC	RJT	SMS	DIN	sol	TC	RJT	SMS	DIN	
1"	600,5	613,2	627,0	616,5	624,5	462,1	474,8	488,6	478,1	486,1	72,0	84,7	98,5	88,0	96,0	101,6
1½"	600,5	613,2	627,0	620,5	624,5	462,1	474,8	488,6	482,1	486,1	72,0	84,7	98,5	92,0	96,0	101,6
2"	600,5	613,2	627,0	620,5	624,5	462,1	474,8	488,6	482,1	486,1	72,0	84,7	98,5	92,0	96,0	101,6
2½"	600,5	613,2	627,0	624,5	627,5	462,1	474,8	488,6	486,1	489,1	72,0	84,7	98,5	96,0	99,0	101,6
3"	611,5	624,2	638,0	635,5	642,5	473,1	485,8	499,6	497,1	504,1	72,0	84,7	98,5	96,0	103,0	101,6
4"	619,5	635,3	646,0	654,5	650,5	481,1	497,0	507,6	516,1	512,1	55,0	71,0	81,5	90,0	86,0	101,6

MODELO F750

Bitola	A					B					C					ØD
	sol	TC	RJT	SMS	DIN	sol	TC	RJT	SMS	DIN	sol	TC	RJT	SMS	DIN	
1"	320,0	332,7	346,5	336,0	344,0	156,1	168,8	182,6	172,1	180,1	97,0	109,7	123,5	113,0	121,0	152,4
1½"	320,0	332,7	346,5	336,0	344,0	156,1	168,8	182,6	176,1	180,1	97,0	109,7	123,5	117,0	121,0	152,4
2"	320,0	332,7	346,5	336,0	344,0	156,1	168,8	182,6	176,1	180,1	97,0	109,7	123,5	117,0	121,0	152,4
2½"	320,0	332,7	346,5	336,0	347,0	156,1	168,8	182,6	180,1	183,1	97,0	109,7	123,5	121,0	124,0	152,4
3"	320,0	332,7	346,5	344,0	351,0	156,1	168,8	182,6	180,1	187,1	97,0	109,7	123,5	121,0	128,0	152,4
4"	327,0	343,4	353,5	362,0	358,0	163,6	179,5	190,1	198,6	194,6	80,0	96,0	106,5	115,0	111,0	152,4
5"	343,5	359,4	370,0	378,5	393,5	177,4	193,3	203,9	212,4	227,4	80,0	96,0	106,5	115,0	111,0	152,4
6"	343,5	359,4	370,0	378,5	393,5	177,4	193,3	203,9	212,4	227,4	80,0	96,0	106,5	115,0	111,0	152,4

MODELO F1500

Bitola	A					B					C					ØD
	sol	TC	RJT	SMS	DIN	sol	TC	RJT	SMS	DIN	sol	TC	RJT	SMS	DIN	
1"	602,5	615,2	629,0	618,5	626,5	436,1	448,8	462,6	452,1	460,1	97,0	109,7	123,5	113,0	121,0	152,4
1½"	602,5	615,2	629,0	622,5	626,5	436,1	448,8	462,6	456,1	460,1	97,0	109,7	123,5	117,0	121,0	152,4
2"	602,5	615,2	629,0	622,5	626,5	436,1	448,8	462,6	456,1	460,1	97,0	109,7	123,5	117,0	121,0	152,4
2½"	602,5	615,2	629,0	626,5	629,5	436,1	448,8	462,6	460,1	463,1	97,0	109,7	123,5	121,0	124,0	152,4
3"	602,5	615,2	629,0	626,5	633,5	436,1	448,8	462,6	460,1	467,1	97,0	109,7	123,5	121,0	128,0	152,4
4"	610,0	625,9	636,5	645,0	641,0	443,6	459,5	470,1	478,6	474,6	80,0	95,9	106,5	115,0	111,0	152,4
5"	623,5	639,4	650,0	658,5	673,5	457,0	472,9	483,5	492,0	503,0	80,0	95,9	106,5	115,0	126,0	152,4
6"	623,5	639,4	650,0	658,5	673,5	457,0	472,9	483,5	492,0	507,0	80,0	95,9	106,5	115,0	130,0	152,4



MODELO F600 tipo Y

Bitola Ø	A				
	solda	TC	RJT	SMS	DIN
1"	246,2	271,6	299,2	278,2	294,2
1½"	273,3	298,7	326,3	313,3	321,3
2"	300,0	325,4	353,0	340,0	348,0
2½"	326,6	352,0	379,6	374,3	380,6
3"	352,8	278,2	405,8	400,8	414,8
4"	404,3	429,4	457,3	474,3	466,3

B					C	ØD
solda	TC	RJT	SMS	DIN		
199,1	217,0	226,6	226,3	226,3	26°	101,6
209,3	232,2	239,9	239,9	239,9	28°	101,6
220,0	248,4	254,9	254,9	254,9	29°	101,6
231,3	265,3	271,1	271,1	272,9	31°	101,6
252,3	292,5	297,3	297,3	301,4	31°	101,6
278,2	331,5	334,3	339,8	332,7	30°	101,6

MODELO F750 tipo y

Bitola Ø	A				
	solda	TC	RJT	SMS	DIN
1"	236,8	262,2	289,8	268,8	284,8
1½"	263,6	289,0	316,6	303,6	311,6
2"	290,4	315,8	343,4	330,4	338,4
2½"	317,3	342,7	370,3	365,3	371,3
3"	344,2	369,6	397,2	392,2	406,2
4"	397,2	428,9	450,2	467,2	459,2
6"	510,0	541,8	563,0	580,0	610,0

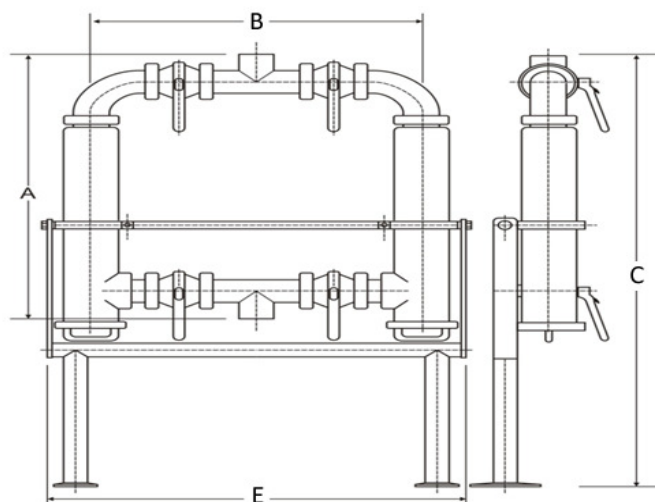
B					C	ØD
solda	TC	RJT	SMS	DIN		
341,7	359,7	341,6	362,8	368,8	34°	152,4
353,5	376,4	386,1	381,1	384,1	35°	152,4
365,4	393,8	402,3	397,3	400,3	36°	152,4
377,9	411,9	419,7	417,7	419,5	37°	152,4
390,4	430,5	437,4	435,4	439,5	38°	152,4
417,7	471,1	475,8	479,4	477,3	36°	152,4
481,2	493,9	501,9	509,2	520,7	37°	152,4

MODELO 2F 1200

Bitola	A	B	C	E
1"	624,0	490,0	1414,0	754,0
1½"	661,4	508,0	1442,0	772,0
2"	718,0	547,0	1480,0	811,0
2½"	739,1	549,0	1500,0	813,0
3"	770,1	560,4	1525,0	824,4
4"	842,4	576,6	1565,0	840,6

MODELO 2F 1500

Bitola	A	B	C	E
1"	500,5	538,4	1415,0	802,4
1½"	520,4	556,8	1444,0	820,8
2"	539,4	594,8	1482,0	858,8
2½"	558,5	596,4	1502,0	860,4
3"	577,5	608,4	1527,0	872,4
4"	629,5	631,0	1579,0	895,0
5"	665,9	700,0	1629,0	964,0
6"	705,3	750,0	1669,0	1014,0



Tecido Metálico

Abertura (microns)	Malha	Correção	CÓDIGO F600	CÓDIGO F1200	CÓDIGO F750	CÓDIGO F1500
1750	12,0	0,48	278092B-2	278094B-2	278092B-5	278094B-5
1130	16,0	0,50	278068B-2	278078B-2	278068B-5	278078B-5
910	20,0	0,63	278069B-2	278079B-2	278069B-5	278079B-5
640	30,0	0,79	278070B-2	278080B-2	278070B-5	278080B-5
430	40,0	0,87	278071B-2	278081B-2	278071B-5	278081B-5
308	50,0	0,92	278072B-2	278082B-2	278072B-5	278082B-5
263	60,0	0,95	278073B-2	278083B-2	278073B-5	278083B-5
192	80,0	0,97	278074B-2	278084B-2	278074B-5	278084B-5
154	100,0	1,00	278075B-2	278085B-2	278075B-5	278085B-5
131	120,0	1,10	278076B-2	278086B-2	278076B-5	278086B-5
106	150,0	1,30	278077B-2	278087B-2	278077B-5	278087B-5
96	180,0	1,34	278178B-2	278187B-2	278178B-5	278187B-5
82	200,0	1,43	278179B-2	278188B-2	278079B-5	278188B-5
70	220,0	1,55	2781802B-2	278189B-2	278180B-5	278189B-5
61	250,0	1,65	278181B-2	278190B-2	278181B-5	278190B-5
54	270,0	1,70	278182B-2	278191B-2	278182B-5	278191B-5
44	300,0	1,74	278183B-2	278192B-2	278183B-5	278192B-5
42	235,0	1,80	278184B-2	278193B-2	278184B-5	278193B-5

Chapa Perfurada

Abertura(microns)	Furo	Correção	CÓDIGO F600	CÓDIGO F1200	CÓDIGO F750	CÓDIGO F1500
502	0,8	0,5	278-060B2	278-064B2	278-060B5	278-064B5
785	1,0	0,5	278-061B2	278-065B2	278-061B5	278-065B5
1130	1,2	0,4	278-062B2	278-066B2	278-062B5	278-066B5
1767	1,5	0,4	278-063B2	278-067B2	278-063B5	278-067B5
2010	1,6	0,4	278-095B2	278-096B2	278-095B5	278-096B5
3141	2,0	0,3	278-088B2	278-090B2	278-088B5	278-090B5
4908	2,5	0,3	278-089B2	278-091B2	278-089B5	278-091B5

Tecido não Metálico

Abertura(microns)	Material	CÓDIGO F600	CÓDIGO F1200	CÓDIGO F750	CÓDIGO F1500
760	Tecido de Nylon	278097-I2	278098-I2	278097-I5	278098-I5
500	Flanela de Algodão	278042-I2	278043-I2	278042-I5	278043-I5
200	Tecido de Polyester	278099-I2	278099-I2	278100-I5	278100-I5
20	Tecido de Nylon	278095-I5	278099-I2	278096-I5	278096-I5
5	Feltro Agulhado	278040-I2	278041-I2	278040-I5	278041-I5

Tecido Metálico

Abertura(microns)	Malha	Correção	CÓDIGO F600	CÓDIGO F1200	CÓDIGO F750	CÓDIGO F1500
1750	12,0	0,44	278592,0	278594B-2	278592B-5	278594B-5
1130	16,0	0,45	278568,0	278078B-2	278568B-5	278578B-5
910	20,0	0,55	278569,0	278079B-2	278569B-5	278579B-5
640	30,0	0,70	278570,0	278080B-2	278570B-5	278580B-5
430	40,0	0,78	278571,0	278081B-2	278571B-5	27858B-5
308	50,0	0,83	278572,0	278082B-2	278572B-5	278582B-5
263	60,0	0,85	278573,0	278083B-2	278573B-5	278583B-5
192	80,0	0,87	278574,0	278084B-2	278574B-5	278584B-5
154	100,0	0,94	278575,0	278085B-2	278575B-5	278585B-5
131	120,0	0,99	278576,0	278086B-2	278576B-5	278586B-5
106	150,0	1,20	278577,0	278087B-2	278577B-5	278587B-5
96	180,0	1,22	278578,0	278187B-2	278578B-5	278588B-5
82	200,0	1,28	278579,0	278188B-2	278579B-5	278589B-5
70	220,0	1,40	278580,0	278189B-2	278580B-5	278590B-5
61	250,0	1,50	278581,0	278190B-2	278581B-5	278591B-5
54	270,0	1,53	278582,0	278191B-2	278582B-5	278592B-5
44	300,0	1,57	278583,0	278192B-2	278483B-5	278593B-5
42	235,0	1,65	278584,0	278193B-2	278584B-5	278594B-5

São fornecidos em 06 modelos básicos:

MODELO	ÁREA DE FILTRAÇÃO (cm ²)
F600 e F600 tipo Y	606,0
F750 e F750 tipo Y	757,0
F1200	1239,0
F1500	1549,0
2F1200 (duplo)	2X1239
2F1500 (duplo)	2X1549

São fornecidas para solda ou acopladas à terminais conforme as normas sanitárias ISO 2852 (TC), BS 1864 (RJT), SMS 1145 e DIN 11851 nas bitolas de 1" à 6".